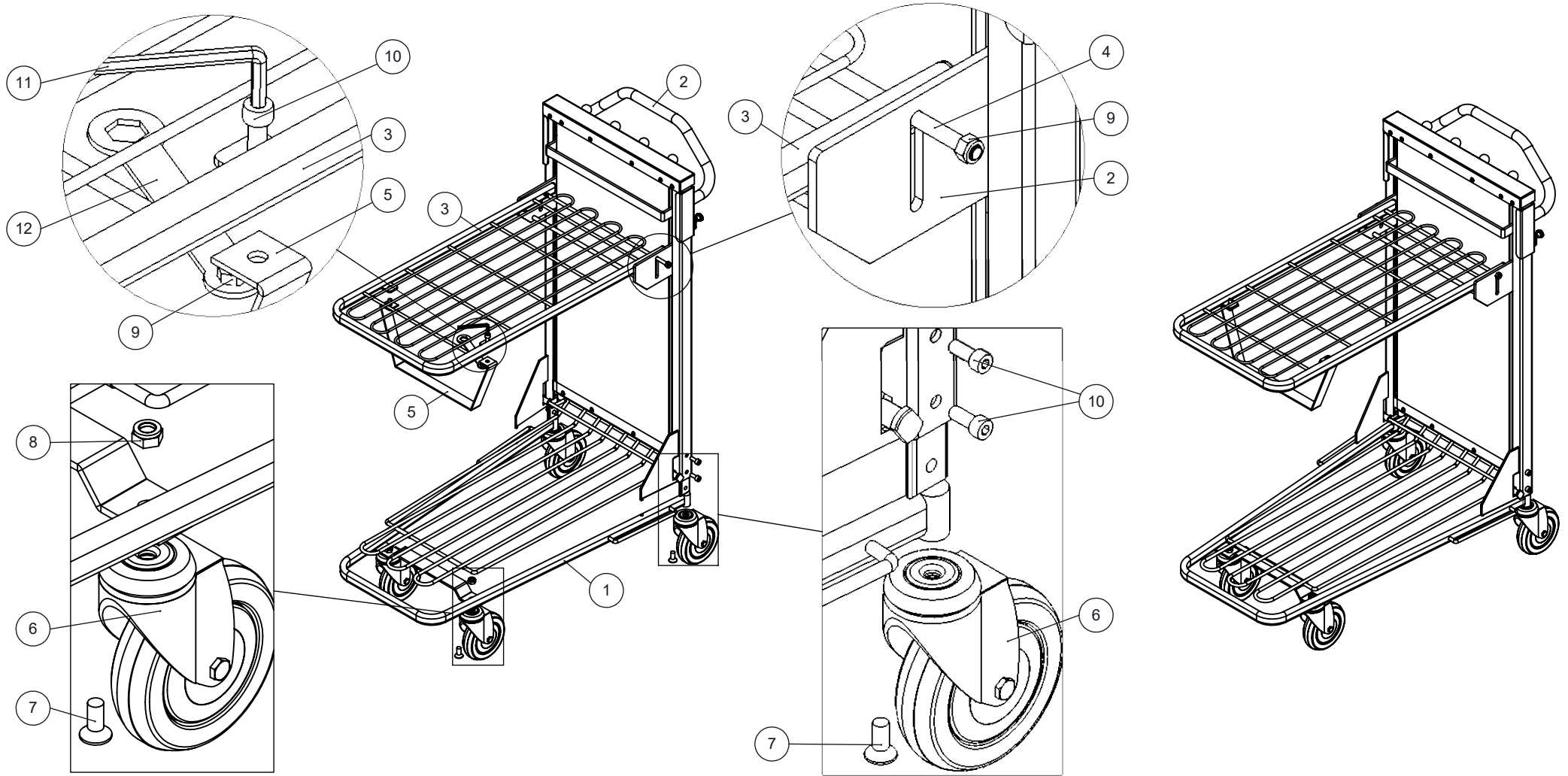


# KM4202-F-ERGO



1.	2.	3.	4.	5.	6.	7.	8.	9.	10.	11.	12.
1x	1x	1x	1x	1x	4x	M10x25 4x	M10 2x	M8 4x	M8x20 6x	6mm 1x	13-17mm 1x